

Led Atomant, S.L.

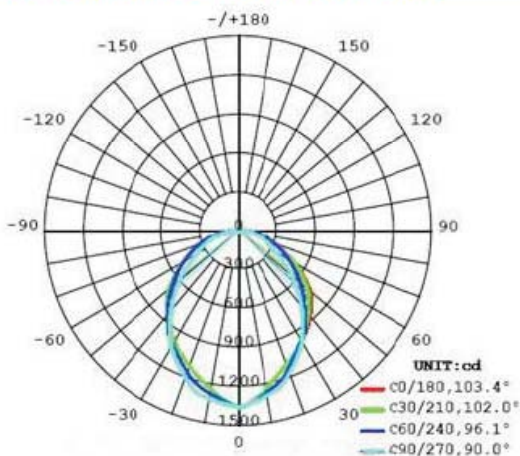
C/ SEVERO OCHOA 29 B.
15009 A Coruña España - Spain
Tfn. 981 121 227
www.led-atomant.com atomant@led-atomant.com

PANEL 60 X 60 40W

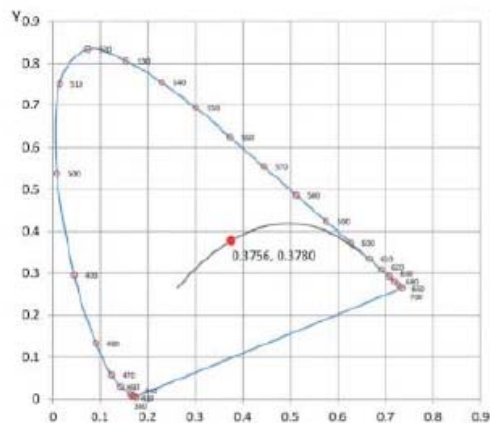
Potencia / Input Power: 40W
 Voltaje / Voltage: AC 220-240V
 Base / Base: RED
 Frecuencia / Frequency: 50/60Hz
 Factor Potencial / Power Factor: > 0.59
 Ángulo apertura / Beam Angle: 120°
 Temp Color / Color Temp.: 4.500° K
 Lúmenes / Output Lumen: 3.200 lm
 CRI: > 80
 Led Chip: EPISTAR SMD
 IP: 40
 Vida útil / Life time: 30.000h
 Material / Material: Aluminio / Cobert. translúcida
 Dimensiones / Dimensions: 595 X 595 X 8 mm
 Temp. Funcion. / Operat. Temp.: -20 - + 45°C



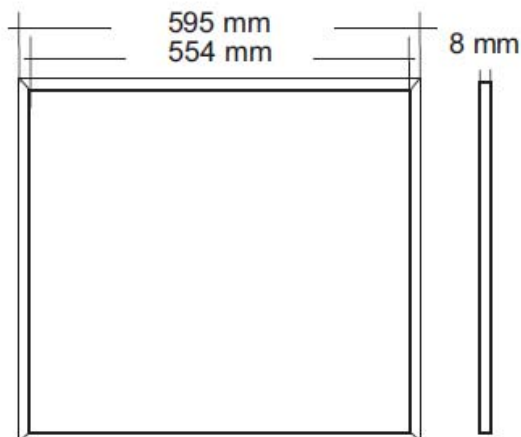
DISTRIB. LUZ / DISTRIBUT. LIGHT



FOTOMETRÍA / PHOTOMETRY



DIMENSIONES / SIZE



CONO ILUMINACIÓN / CONE LIGHTING

